

## COSMO

### UYGULAMA

Evsel sıcak su sistemleri için, örneğin; karışık suyla çalışan yerden ısıtma sistemi, hava enerjili sıcak su sirkülasyon sistemi, güneş enerjili sıcak su sirkülasyon sistemi ve aile sıcak-soğuk su basınçlandırma sirkülasyonu vb.

### ANA ÖZELLİKLER

- $EEL \leq 0.23$
- Kalıcı mıknatıs plastik enjeksiyon motoru, akıllı frekans kontrolü
- Kompakt tasarım, kolay montaj
- Oransal basınç modu
- Sabit basınç modu
- Sabit hız modu
- Otomatik adaptasyon modu (AUTO adapt)
- Gece düşürme modu
- Gerçek zamanlı güç göstergesi
- Düşük ses seviyesi, düşük sıcaklık

### Farklı Modeller İçin Fonksiyonlar

Model	Dahili kontrol			Harici Kontroller
	PP	CP	CS	PWM
COSMO 32/25-8-180	I, II, III	I, II, III	I, II, III	AUTO
COSMO 32/25-10-180	I, II, III	I, II, III	I, II, III	
COSMO 32/25-12-180	I, II, III	I, II, III	I, II, III	

### DÖKÜM



### BRONZ



$EEL \leq 0.23$

iPWM **ErP**  
READY

**HIGH FLOW**

### ÇALIŞMA KOŞULLARI

- Sıvı Sıcaklığı: 2°C~110°C
- Ortam Sıcaklığı: 0°C~+40°C
- Maksimum Sistem Basıncı: 10 bar
- Koruma Seviyesi: IP42
- Anma Gerilimi/Frekansı: 220V~240V 50/60Hz
- Yalıtım Sınıfı: F
- Pompalanan Sıvı Özellikleri: Temiz sıvı, katı parçacıklar ve mineral yağlardan arındırılmış, toksik olmayan, kimyasal olarak nötr, suyun özelliklerine yakın sıvılar
- Montaj: Motor milinin yatay yönde tutulması gereklidir



**Maks. Akış Hızı**  
8 m<sup>3</sup>/h

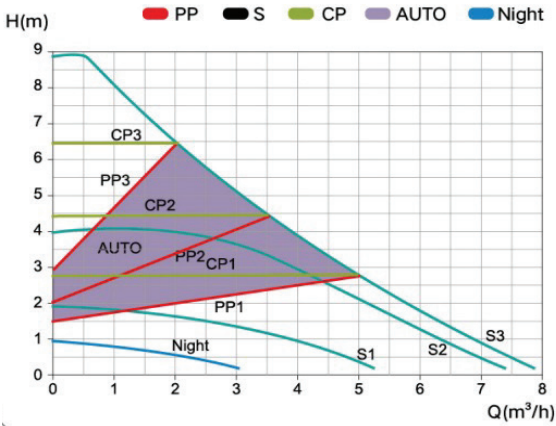
**Maks. Basma Yüksekliği**  
8 m

## COSMO 25-8-180

### Nameplate

DUCA®		COSMO-C 25-8-180		
Serial No.	Class F	220-240V	 SCAN ME	
TF110	50/60Hz	IP42		
1.0MPa				
	H(m)	P(W)	I(A)	Q (m <sup>3</sup> /h)
MIN	-	7	0.10	-
MAX	8	80	0.72	8
ErP READY		ecodesign	MADE IN TÜRKİYE	
EEI≤0.23		High Efficiency Circulation Pump		Turkey
2 YEARS WARRANTY		 		

### Performans Eğrisi



EEI ≤ 0.23

iPWM

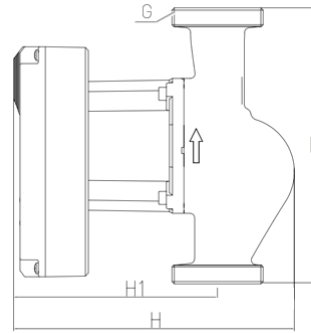
ErP READY

CE RoHS Compliant

UKCA

TSE

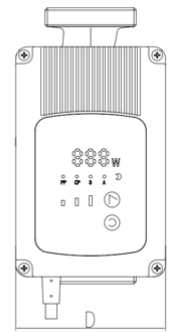
### Boyut



H 184 mm

H1 133 mm

L 180 mm



D 97 mm

### Model Bilgisi

Model	Min/Max Sıcaklık (°C)	L (mm)	DN	P1 Max	Voltaj (V)	Nominal Akım (A)	Rakor (G)
COSMO 25-8-180	2 to +110	180	DN25	80W	230	0.1-0.72	G1" 1/2



**Maks. Akış Hızı**  
8 m<sup>3</sup>/h

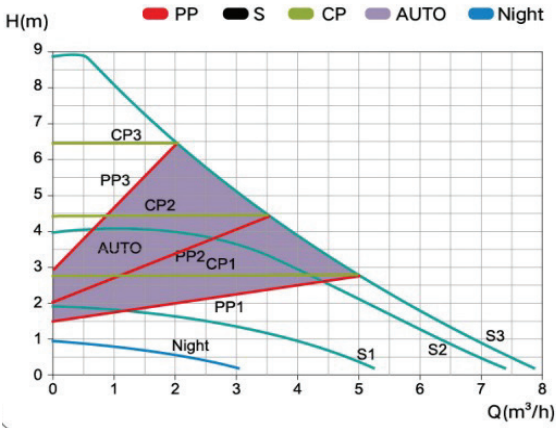
**Maks. Basma Yüksekliği**  
8 m

## COSMO 32-8-180

### Nameplate

DUCA® COSMO-C 25-8-180			
Serial No.	220-240V		
Class F	50/60Hz		
TF110	1.0MPa		
IP42			
	SCAN ME		
H(m)	P <sub>(W)</sub>	I(A)	Q (m <sup>3</sup> /h)
MIN -	7	0.10	-
MAX 8	80	0.72	8
ErP READY		ec DESIGN	MADE IN TÜRKİYE
EEI≤0.23 High Efficiency Circulation Pump		Turkey	
2 YEARS WARRANTY		TSE CE	

### Performans Eğrisi



EEI ≤ 0.23

iPWM

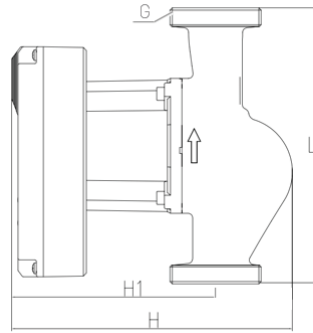
ErP  
READY

CE RoHS  
Compliant

UK  
CA

TSE

### Boyut



**H** 184 mm

**H1** 133 mm

**L** 180 mm



**D** 97 mm

### Model Bilgisi

Model	Min/Max Sıcaklık (°C)	L (mm)	DN	P1 Max	Voltaj (V)	Nominal Akım (A)	Rakor (G)
COSMO 32-8-180	2 to +110	180	DN32	80W	230	0.1-0.72	2"



Maks. Akış Hızı




9 m<sup>3</sup>/h

Maks. Basma Yüksekliği

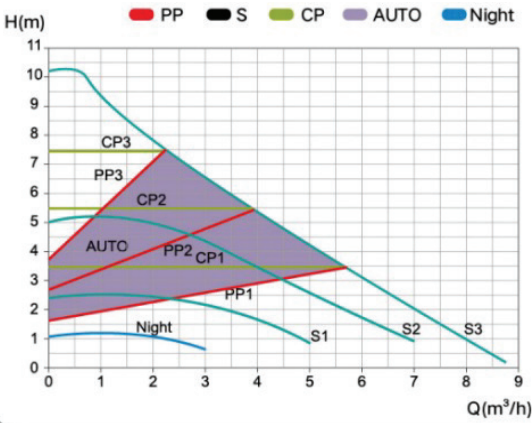
10 m

## COSMO 25-10-180

### Nameplate

DUCA®		COSMO-C 25-10-180	
Serial No.		 SCAN ME	
Class F	220-240V		
TF110	50/60Hz		
IP42	1.0MPa		
	H(m)	P <sub>FW</sub>	I(A)
MIN	-	7	0.10
MAX	10	120	1.08
			Q(m <sup>3</sup> /h)
			-
			9
ErP READY		eco DESIGN	MADE IN TÜRKİYE
EEI ≤ 0.23		Turkey	
High Efficiency Circulation Pump		 	
2 YEARS WARRANTY			

### Performans Eğrisi



EEI ≤ 0.23

iPWM

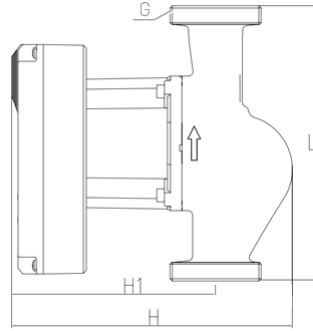
ErP  
READY

CE RoHS  
Compliant

UK  
CA

TSE

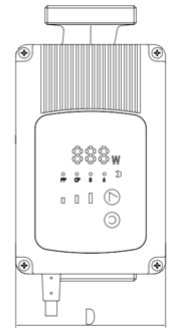
### Boyut



H 184 mm

H1 133 mm

L 180 mm



D 97 mm

### Model Bilgisi

Model	Min/Max Sıcaklık (°C)	L (mm)	DN	P1 Max	Voltaj (V)	Nominal Akım (A)	Rakor (G)
COSMO 25-10-180	2 to +110	180	DN25	120W	230	0.1-1.08	G1" 1/2



Maks. Akış Hızı




9 m<sup>3</sup>/h

Maks. Basma Yüksekliği

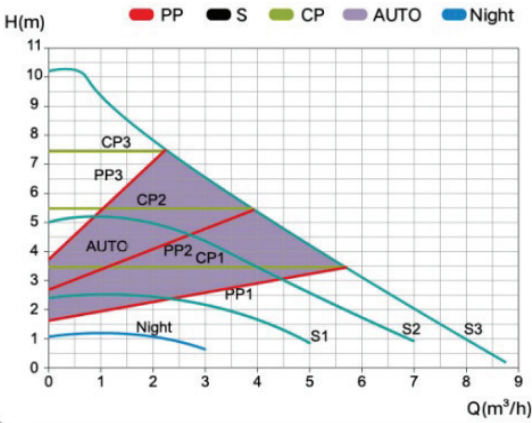
10 m

## COSMO 32-10-180

### Nameplate

DUCA®		COSMO-C 25-10-180	
Serial No.		 SCAN ME	
Class F	220-240V		
TF110	50/60Hz		
IP42	1.0MPa		
	H(m)	P <sub>FW</sub>	I(A)
MIN	-	7	0.10
MAX	10	120	1.08
			Q(m <sup>3</sup> /h)
			-
			9
ErP READY		eco DESIGN	MADE IN TÜRKİYE
EEI ≤ 0.23		Turkey	
High Efficiency Circulation Pump		 	
2 YEARS WARRANTY			

### Performans Eğrisi



EEI ≤ 0.23

iPWM

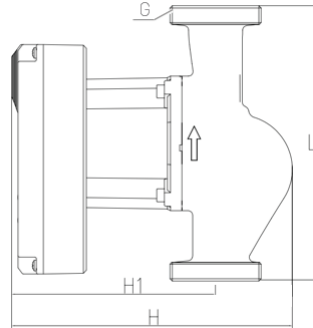
ErP READY

CE RoHS Compliant

UK CA

TSE

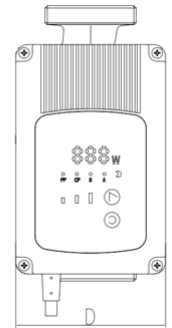
### Boyut



H 184 mm

H1 133 mm

L 180 mm



D 97 mm

### Model Bilgisi

Model	Min/Max Sıcaklık (°C)	L (mm)	DN	P1 Max	Voltaj (V)	Nominal Akım (A)	Rakor (G)
COSMO 32-10-180	2 to +110	180	DN32	120W	230	0.1-1.08	2"



Maks. Akış Hızı

10 m<sup>3</sup>/h

Maks. Basma Yüksekliği

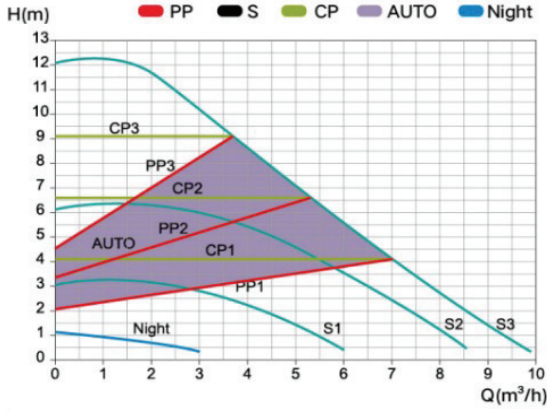
12 m

## COSMO 25-12-180

### Nameplate

DUCA® COSMO-C 25-12-180				
Serial No.				QR CODE SCAN ME
Class F	220-240V			
TF110	50/60Hz			
IP42	1.0MPa			
H(m)	P <sub>1</sub> (W)	I(A)	Q (m <sup>3</sup> /h)	
MIN	-	7	0.10	-
MAX	12	180	1.53	10
ErP READY		ec@ DESIGN	MADE IN TÜRKİYE	
EEI ≤ 0.23 High Efficiency Circulation Pump		Turkey		
2 YEARS WARRANTY		GS		CE

### Performans Eğrisi



EEI ≤ 0.23

iPWM

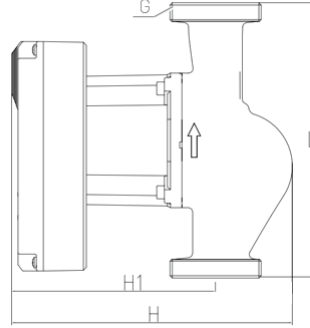
ErP  
READY

CE RoHS  
Compliant

UK  
CA

TSE

### Boyut



H 184 mm

H1 133 mm

L 180 mm



D 97 mm

### Model Bilgisi

Model	Min/Max Sıcaklık (°C)	L (mm)	DN	P1 Max	Voltaj (V)	Nominal Akım (A)	Rakor (G)
COSMO 25-12-180	2 to +110	180	DN25	180W	230	0.1-1.53	G1" 1/2



Maks. Akış Hızı

10 m<sup>3</sup>/h

Maks. Basma Yüksekliği

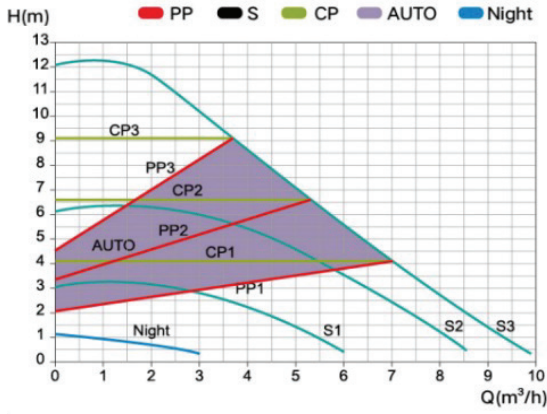
12 m

## COSMO 32-12-180

### Nameplate

DUCA® COSMO-C 25-12-180			
Serial No.			
Class F	220-240V		
TF110	50/60Hz		
IP42	1.0MPa		
	QR CODE SCAN ME		
H(m)	P <sub>1</sub> (W)	I(A)	Q(m <sup>3</sup> /h)
MIN	-	7	0.10
MAX	12	180	1.53
ErP READY		ec@ DESIGN	MADE IN TÜRKİYE
EEI≤0.23 High Efficiency Circulation Pump		Turkey	
2 YEARS WARRANTY		GS CE	

### Performans Eğrisi



EEI≤0.23

iPWM

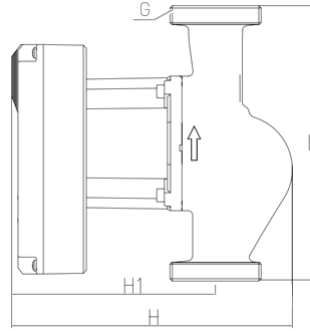
ErP  
READY

CE RoHS  
Compliant

UK  
CA

TSE

### Boyut



H 184 mm

H1 133 mm

L 180 mm



D 97 mm

### Model Bilgisi

Model	Min/Max Sıcaklık (°C)	L (mm)	DN	P1 Max	Voltaj (V)	Nominal Akım (A)	Rakor (G)
COSMO 32-12-180	2 to +110	180	DN32	180W	230	0.1-1.53	2"